



氣體專用蝶閥 · 風門

使高低溫氣體控制更有效能、更經濟
解決使用傳統流體蝶閥的困擾與不當



台灣、美國、中國、日本 . . . 等國專利



立津國際開發有限公司
Li Jin Industrial Co., Ltd.

橢圓形蝶片設計的奇蹟：

大扭力、壽命短的傳統液體蝶閥用於氣體控制顯得格格不入，尤其面對高溫氣體更是一籌莫展，立津公司看到業界的需要，由設計總監—劉大潭先生以橢圓型蝶片的專利設計推出高低溫氣體專用閥門，在這專利的設計構造下，橢圓蝶片與閥座形成線型的密合，金屬對金屬的接觸愈用愈緊

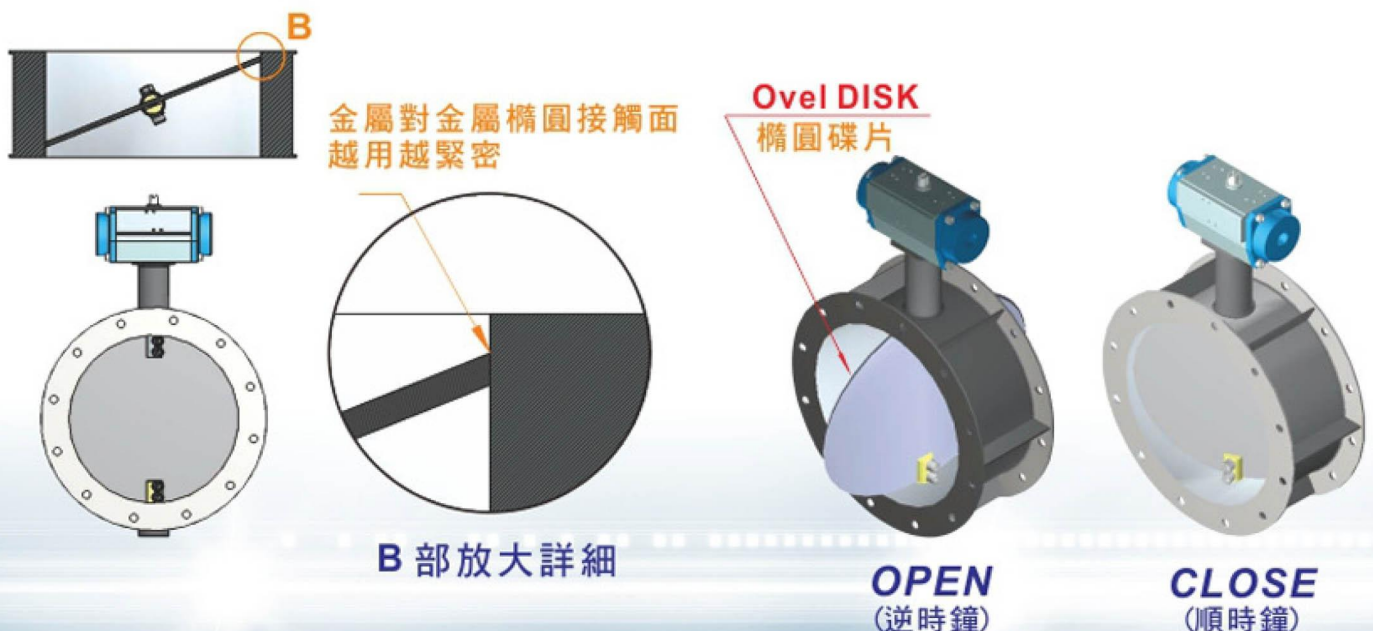


設計總監：
劉大潭先生與耐高溫風門

產品特色：

1. 可耐氣體溫度從 250°C ~ 1100°C 。
2. 止洩率分可為97%、99%和99.5%。
3. 材質上有SUS304、SUS316或特殊鋼材。
4. 可配合手動、氣動和電動裝置操作。
5. 金屬對金屬，橢圓對圓的線型接觸的專利設計，與傳統擋板設計完全不同，特別緊密耐用，壽命長，扭力低。
6. 特別採用ISO規範，脫蠟鑄造(5cm~40cm)品質高、價格實惠，尺寸齊全(5cm-500cm)。
7. 99.5%的鐵氟龍式密封件，更換快速又經濟。
8. 開閉 75° ，扭力需求小。

構造解析：



產品尺寸與運用：

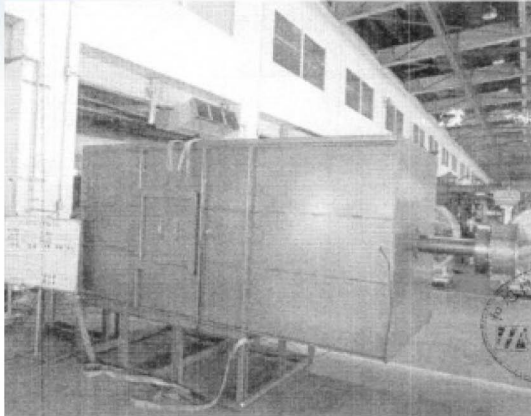


產 品 照 片	尺寸/製造/止洩率	運 用
	50-400MM 脫蠟鑄造 97%，99%	熱風乾燥： 食品製藥業之 糖衣機， 流動床造粒機。
	50-400MM 脫蠟鑄造 鐵氟龍加密 99.5%	廢水處理： 曝氣池管路控制 鐵氟龍密封件， 耐酸鹼， 耐溫到250°C。
	450-5000MM 客製化製造 97%，99%	VOC 廢氣處理： 企業廢棄物處理， 環保金爐， 火葬場， 鍋爐乾燥機。
	300-5000MM 客製化製造 97%，99% 三通閥	VOC 廢氣處理： 企業廢棄物處理， 環保金爐， 火葬場， 鍋爐乾燥機。
	50-400MM 脫蠟鑄造 97%，99%	非食品製藥等級 粉粒體 ，氣力輸送 管路開關。

氣體專用風門與傳統液體蝶閥、擋板比較：

	<p>氣體專用風門</p> 	<p>傳統液體蝶閥</p> 	<p>傳統擋板閥</p> 
<p>扭力</p>	<p>扭力輕，只需搭配小扭力的電動驅動器或氣壓缸，節省周邊配備預算。</p> <p>勝</p>	<p>扭力重，需搭配大扭力的電動驅動器或氣壓缸周邊配備，預算大幅提高。</p>	<p>扭力大於氣體專用風門所需電動驅動器或氣壓缸預算仍較大。</p>
<p>氣密性與耗損</p>	<p>1. 99%氣密風門是金屬對金屬的接觸，愈用愈緊密，且壽命極長。 2. 99.5%氣密風門，只需更換 PTFE封條，簡易又經濟。</p> <p>勝</p>	<p>愈用愈不緊密，無法維修，需整座廢棄，壽命短，效能差，不環保。</p>	<p>常因葉片，擋板設計不佳或止漏擋板遇熱容易起皺變形，造成嚴重洩漏，維修人員疲於奔命。</p>
<p>耐溫效果</p>	<p>1. 99%的氣密風門高低溫皆適用耐溫可到1100°C。 2. 99.5%氣密風門可耐溫到250°C，專業運用效能高。</p> <p>勝</p>	<p>傳統液體蝶閥不耐溫。</p>	<p>耐溫情況不佳。</p>
<p>標準化與經濟性</p>	<p>1. 閥體400MM以下，脫蠟鑄造，製造標準化，尺寸齊全，價格實惠，法蘭客製，以客為尊。 2. 450MM以上，完全客製，經濟方便。</p> <p>勝</p>	<p>尺寸愈大，與風門的價差越大交貨期愈長。</p>	<p>標準化情況不佳。</p>
<p>重量</p>	<p>輕</p> <p>勝</p>	<p>重</p>	<p>輕</p>
<p>磨損</p>	<p>適用於粉粒體管路，粉粒體對閥座、碟片磨損小、壽命長。</p> <p>勝</p>	<p>用於粉粒體管路，粉粒體對閥座、碟片磨損大、壽命短。</p>	<p>用於粉粒體管路，粉粒體對閥座、碟片磨損大、壽命短。</p>

風門測試檢驗報告：



報告編號：LR1304001-01
頁次：4/5

風門洩漏測試報告

委託顧客：立津國際開發有限公司 製造廠商：遠跑得機械工業股份有限公司 報告編號：LR1304001-01

工程名稱：遠跑得風門洩漏測試

驅動器：-

試驗日期：2012/04/29

風門型式：氣體閘門

備註：

第一點

標準狀態	指定風門壓力		風門總洩漏量			風門單位面積洩漏量		
	in wg	kPa	cfm	L/s	cms	cfm/ft ²	L/s/m ²	cms/m ²
系統	4.50	1.12	0.00	0.00	0.0000	0.00	0.00	0.0000
系統+風門	4.50	1.12	0.00	0.00	0.0000	0.00	0.00	0.0000
風門	4.50	1.12	0.00	0.00	0.0000	0.00	0.00	0.0000

第二點

標準狀態	指定風門壓力		風門總洩漏量			風門單位面積洩漏量		
	in wg	kPa	cfm	L/s	cms	cfm/ft ²	L/s/m ²	cms/m ²
系統	8.50	2.12	0.00	0.00	0.0000	0.00	0.00	0.0000
系統+風門	8.50	2.12	0.44	0.21	0.0002	0.57	2.91	0.0029
風門	8.50	2.12	0.44	0.21	0.0002	0.57	2.91	0.0029

第三點

標準狀態	指定風門壓力		風門總洩漏量			風門單位面積洩漏量		
	in wg	kPa	cfm	L/s	cms	cfm/ft ²	L/s/m ²	cms/m ²
系統	12.00	2.99	0.00	0.00	0.0000	0.00	0.00	0.0000
系統+風門	12.00	2.99	0.53	0.25	0.0002	0.69	3.52	0.0035
風門	12.00	2.99	0.53	0.25	0.0002	0.69	3.52	0.0035

第四點

標準狀態	指定風門壓力		風門總洩漏量			風門單位面積洩漏量		
	in wg	kPa	cfm	L/s	cms	cfm/ft ²	L/s/m ²	cms/m ²
系統	13.50	3.36	0.00	0.00	0.0000	0.00	0.00	0.0000
系統+風門	13.50	3.36	0.52	0.25	0.0002	0.69	3.49	0.0035
風門	13.50	3.36	0.52	0.25	0.0002	0.69	3.49	0.0035

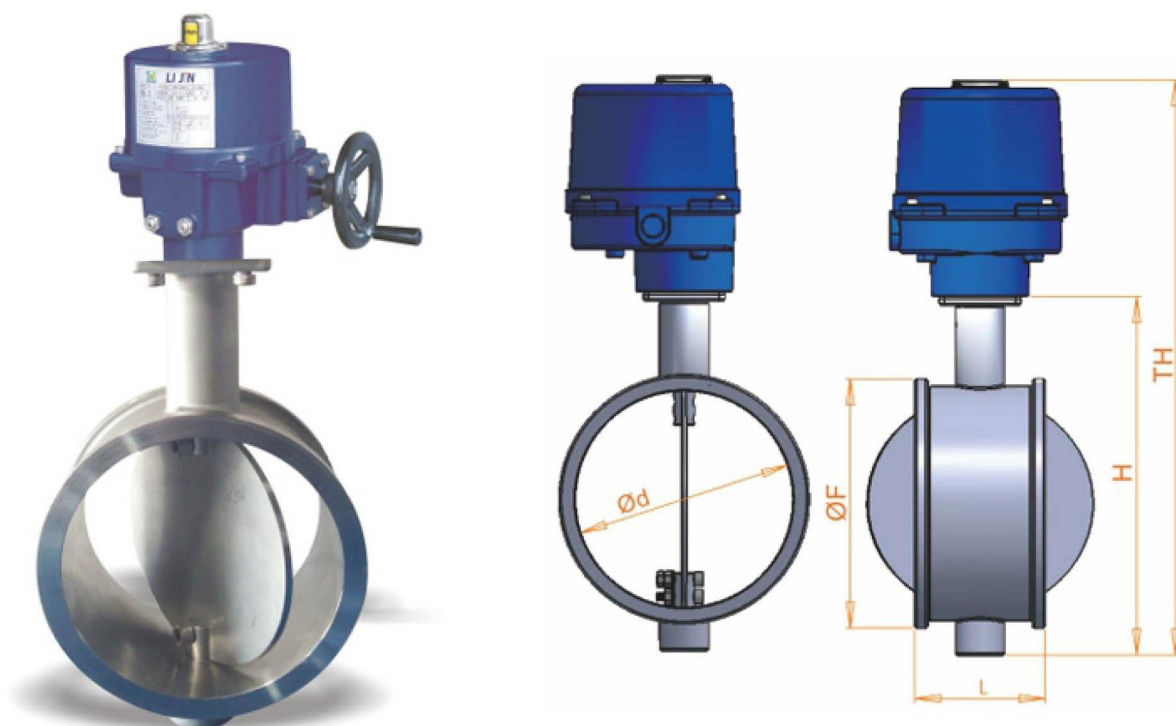
第五點

標準狀態	指定風門壓力		風門總洩漏量			風門單位面積洩漏量		
	in wg	kPa	cfm	L/s	cms	cfm/ft ²	L/s/m ²	cms/m ²
系統	15.50	3.86	0.00	0.00	0.0000	0.00	0.00	0.0000
系統+風門	15.50	3.86	0.52	0.25	0.0002	0.69	3.50	0.0035
風門	15.50	3.86	0.52	0.25	0.0002	0.69	3.50	0.0035



DPM-TYPE

各式風門尺寸：附掛電動驅動器



DIMENSIONS(m/m): 脫蠟鑄造

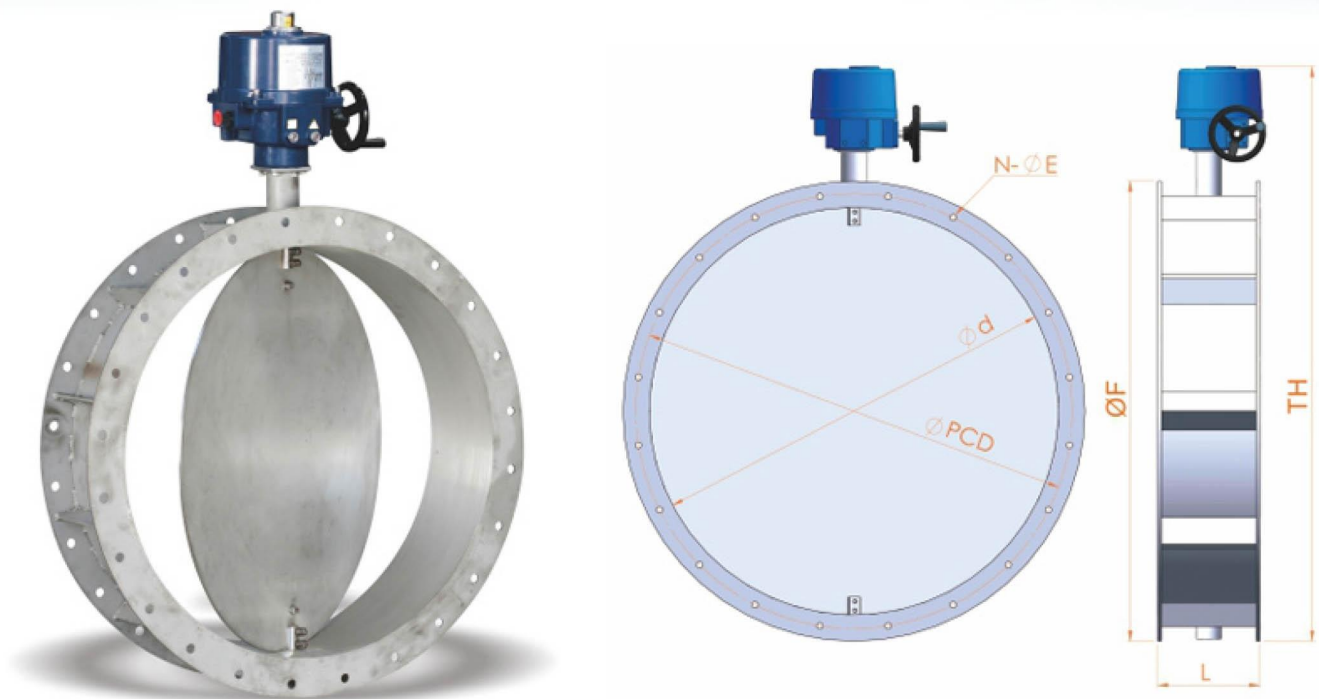
DIMENSIONS MODEL	d	F	L	H	TH
DPM-0050	50	74	60	190	350
DPM-0100	100	128	80	240	400
DPM-0150	150	178	100	290	450
DPM-0200	200	230	120	340	500
DPM-0250	250	280	120	390	580
DPM-0300	300	332	120	463	630
DPM-0350	350	386	120	513	712
DPM-0400	400	438	150	571	770

本公司保有設計變更之權利

DPM-TYPE



各式風門尺寸：附掛電動驅動器



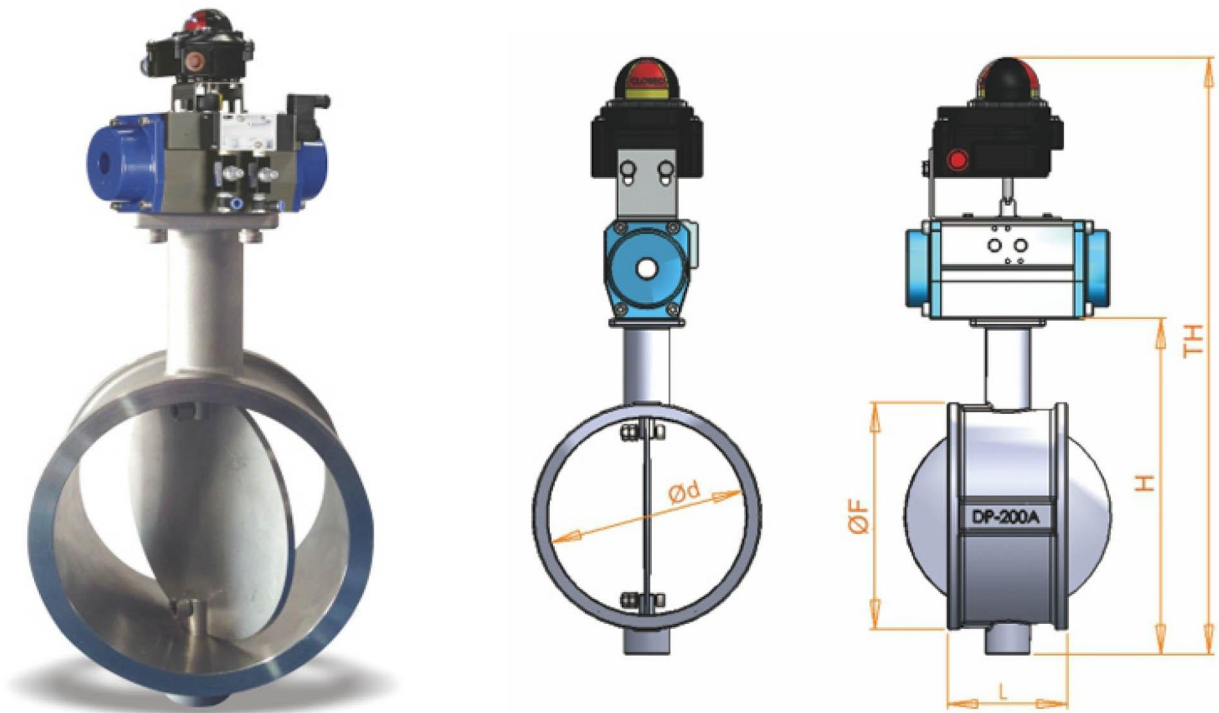
DIMENSIONS(m/m): 焊接加工

DIMENSIONS MODEL	d	F	L	TH	N	E	PCD
DPM-0500	500	600	175	780	12	14	560
DPM-0600	600	700	175	880	12	14	660
DPM-0700	700	800	200	980	12	14	760
DPM-0800	800	900	200	1110	18	14	860
DPM-1000	1000	1100	225	1330	18	14	1060
DPM-1200	1200	1300	250	1560	18	14	1260
DPM-1500	1500	1600	300	1860	20	14	1560
DPM-3000	3000	3100	350	3360	24	14	3060
DPM-4000	4000	4100	400	4360	30	14	4060

本公司保有設計變更之權利

DPA-TYPE

各式風門尺寸：附掛氣動驅動器



DIMENSIONS(m/m): 脫蠟鑄造

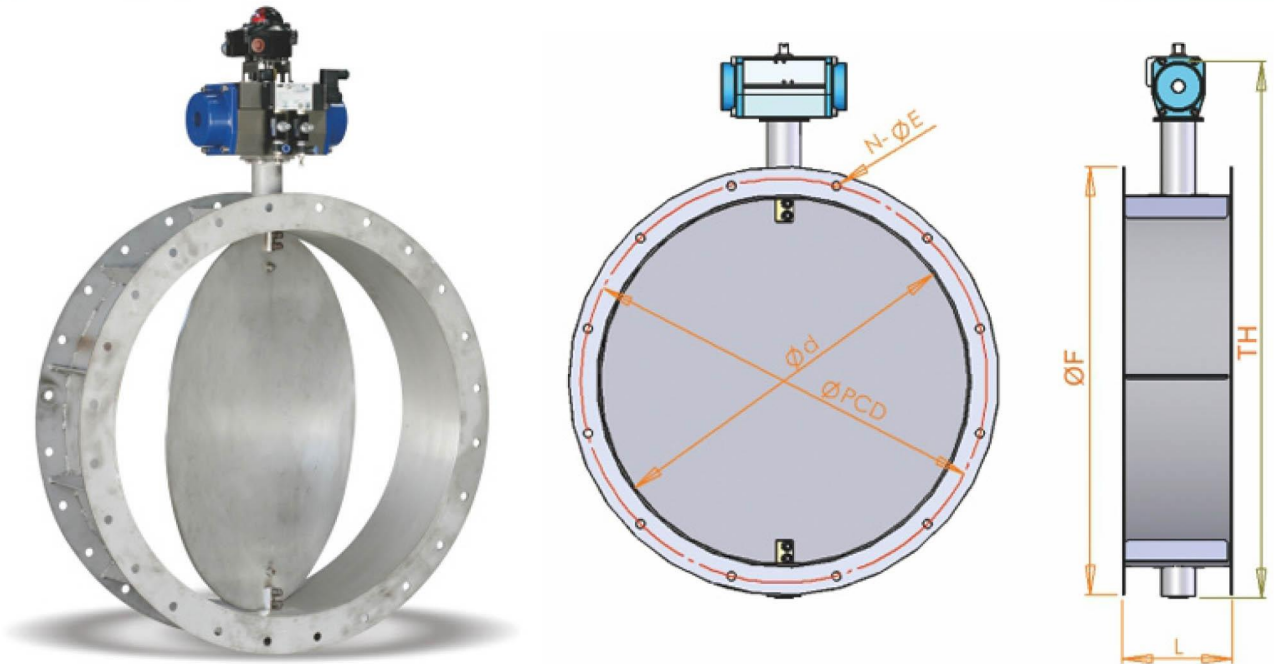
DIMENSIONS MODEL	d	F	L	H	TH
DPA-0050	50	74	60	190	335
DPA-0100	100	128	80	240	385
DPA-0150	150	178	100	290	415
DPA-0200	200	230	120	340	485
DPA-0250	250	280	120	390	565
DPA-0300	300	332	120	463	615
DPA-0350	350	386	120	513	695
DPA-0400	400	438	150	571	755

本公司保有設計變更之權利

DPA-TYPE



各式風門尺寸：附掛氣動驅動器



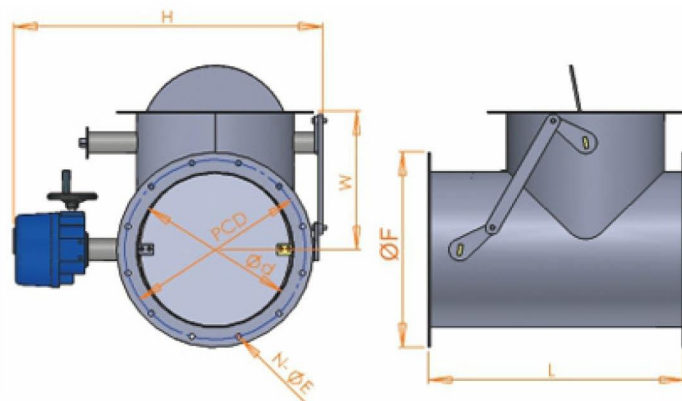
DIMENSIONS(m/m): 焊接加工

DIMENSIONS MODEL	d	F	L	TH	N	E	PCD
DPA-0500	500	600	175	780	12	14	560
DPA-0600	600	700	175	880	12	14	660
DPA-0700	700	800	200	980	12	14	760
DPA-0800	800	900	200	1110	18	14	860
DPA-1000	1000	1100	225	1330	18	14	1060
DPA-1200	1200	1300	250	1560	18	14	1260
DPA-1500	1500	1600	300	1860	20	14	1560
DPA-3000	3000	3100	350	3360	24	14	3060
DPA-4000	4000	4100	400	4360	30	14	4060

本公司保有設計變更之權利

DTM-TYPE 各式風門尺寸：三通閥附掛電動驅動器

DTA-TYPE 各式風門尺寸：三通閥附掛氣動驅動器



DIMENSIONS(m/m)

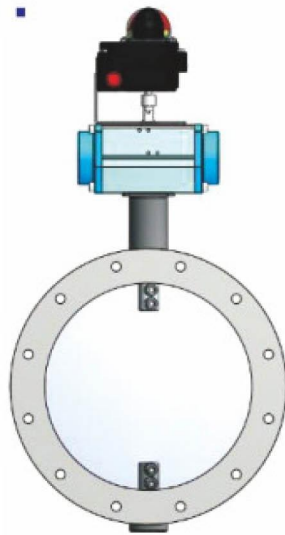
DIMENSIONS MODEL	d	F	L	H	N	E	W	PCD
DTM DTA -0300	300	400	550	700	12	14	260	360
DTM DTA -0400	400	500	650	800	12	14	355	460
DTM DTA -0500	500	600	750	910	12	14	455	560
DTM DTA -0600	600	700	850	1010	12	14	555	660
DTM DTA -0700	700	800	1000	1110	12	14	655	760
DTM DTA -0800	800	900	1100	1250	16	14	755	860
DTM DTA -1000	1000	1100	1400	1450	18	14	980	1060
DTM DTA -1200	1200	1300	1600	1680	18	14	1180	1260
DTM DTA -1500	1500	1600	2000	1980	20	14	1500	1560
DTM DTA -3000	3000	3100	3800	3500	24	14	3100	3060
DTM DTA -4000	4000	4100	5000	4600	30	14	4200	4060

本公司保有設計變更之權利

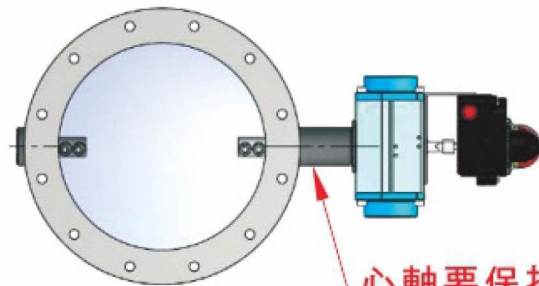
安裝注意事項提醒：



安裝方向：



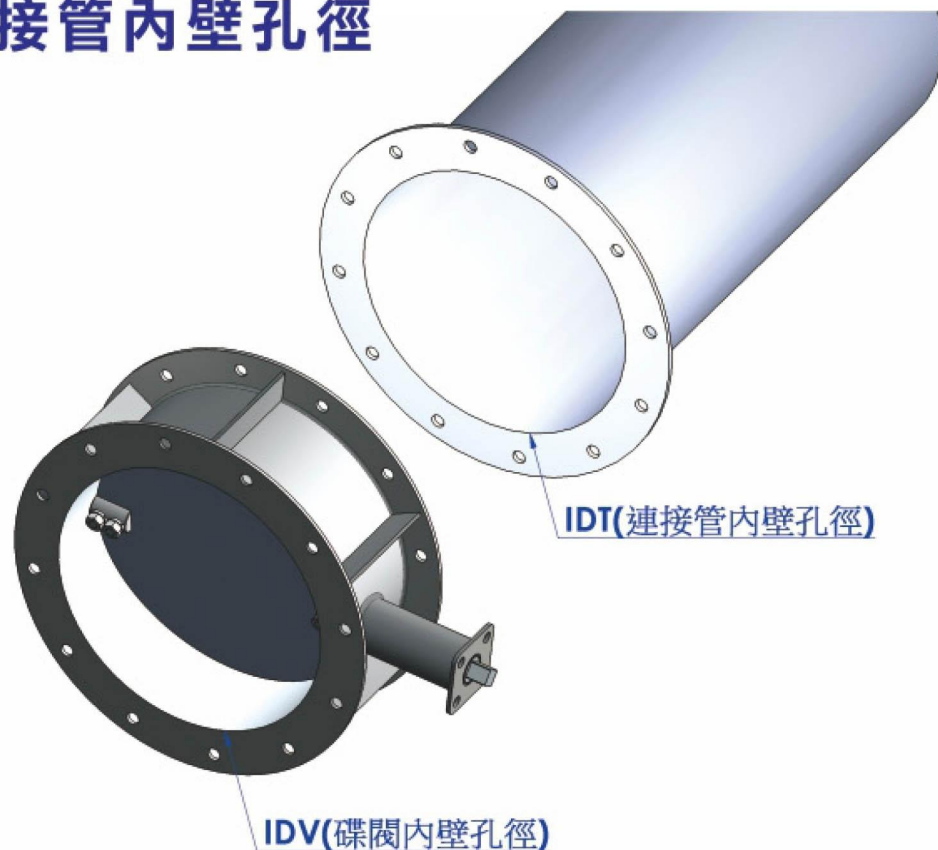
X 錯誤方向



O 正確方向

⚠ 注意安裝方向

風門與連接管內壁孔徑



避免碟片打開時碰撞連接管內壁

IDT一定要大於IDV

IDT > IDV

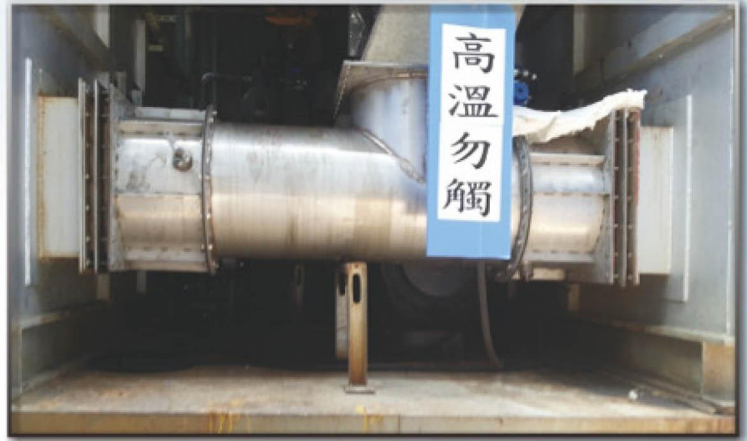
法蘭規格尺寸，可配合各國規範

台灣新日化公司以三通風門替換傳統擋板閥實績：



改善前：

使用傳統擋板閥，經歷一段時間後，即無法緊密，氣味嚴重外洩。



改善後：

使用三通風門替代後，氣味完全阻隔，且愈用愈緊密。

風門實績：



立津國際開發有限公司

Li Jin Industrial Co., Ltd.



43441 台中市龍井區新庄里中沙路43-1號
No. 43-1, Zhongsha Rd., Longjing Dist., Taichung City 43441, Taiwan
TEL: 886-4-2359-3997 E-mail: li.jin8@msa.hinet.net
FAX: 886-4-2359-6123 www.lijin-flowcontrol.com