



氣密式閘刀閥 - AG 系列

產品特色：

- 氣密式設計，可避免外洩情形。
- 閥體出入口皆有防咬料及防靜電設計。
- 氣動、手動、彈簧賦歸 等驅動方式可選。

應用：

- 通常使用於較無壓力的粉體、液體輸送。

規格：

- 使用壓力範圍： $\leq 4\text{kg/cm}^2$ ，可依需求設計。
- 使用溫度範圍：0 ~ 210°C
- 閥體、內組件材質：
 - 不鏽鋼
 - 碳鋼
 - 特殊材質/不鏽鋼
- 驅動方式：氣動、曲柄式手動、圓柱凸輪式手動、彈簧復歸



閘刀閥 - K 系列

一般型、封閉型、排渣型

應用：

- 一般使用於桶槽出料口，粉、粒空氣輸送系統，作為開關之用。

規格：

- 使用壓力範圍： $< 2.8\text{kg/cm}^2$
- 使用溫度範圍：0 ~ 210°C
- 閥體、內組件材質：
 - 不鏽鋼
 - 碳鋼
 - 特殊材質/不鏽鋼
- 驅動方式：氣動、手動、彈簧復歸



特殊選型 / 設計，請聯繫立津國際

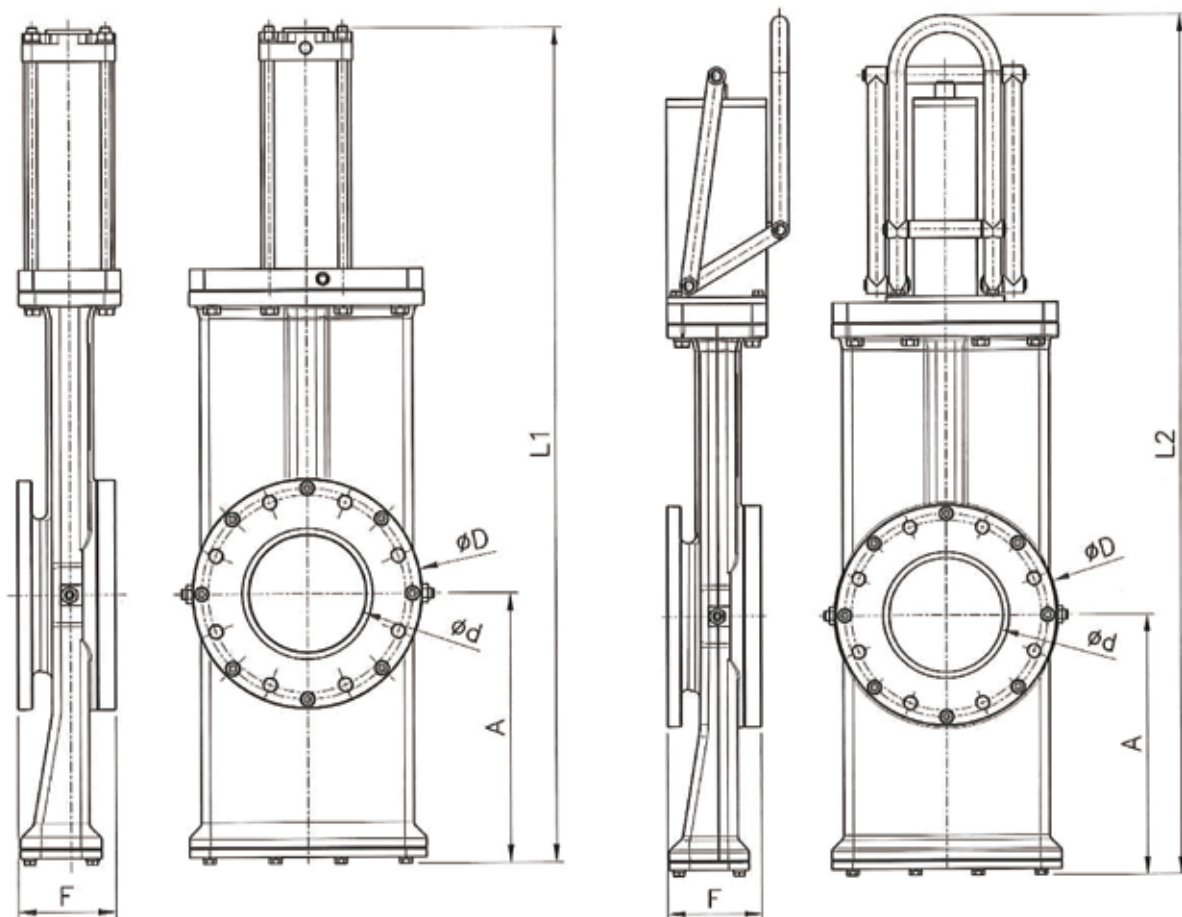
氣密式閘刀閥 - AG 系列

AGP

氣動氣密式閘刀閥

AGM

手動氣密式閘刀閥



圖樣及尺寸僅供參考 / 單位: MM

	Size	d	D	A	F	L1	L2	
	DN100	4"	110	229	248	120	760	780
	DN125	5"	135	254	296	120	885	890
	DN150	6"	160	279	324	120	1000	1010
	DN200	8"	210	343	414	150	1195	1205
	DN250	10"	262	406	490	150	1400	1410
	DN300	12"	312	483	564	150	1585	1610
	DN350	14"	345	533	615	180	1750	1760
	DN400	16"	396	597	700	180	1975	2000
	DN500	20"	497	699	858	200	2440	2520

閘刀閥 - K 系列

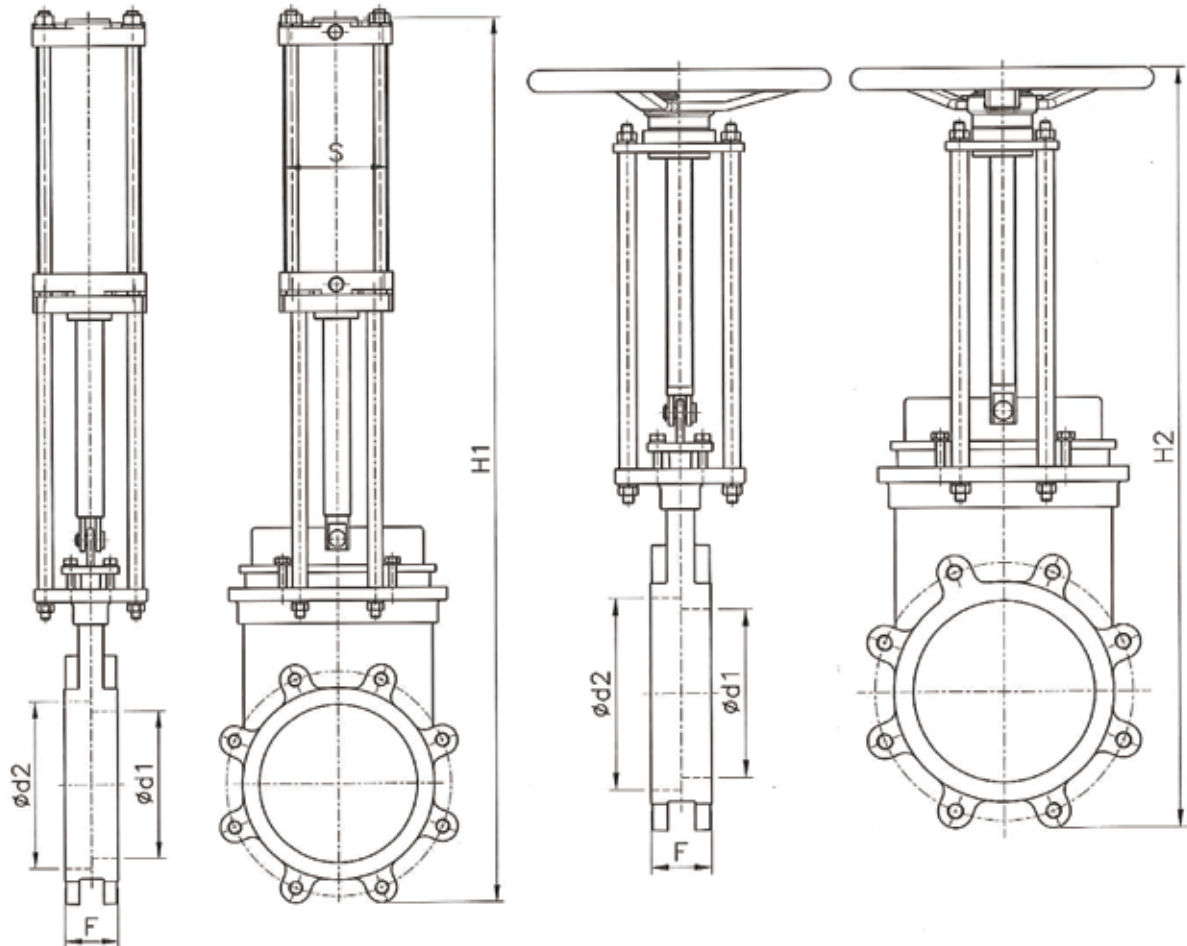
一般型

KVP

氣動閘刀閥

KVM

手動閘刀閥



圖樣及尺寸僅供參考 / 單位: MM

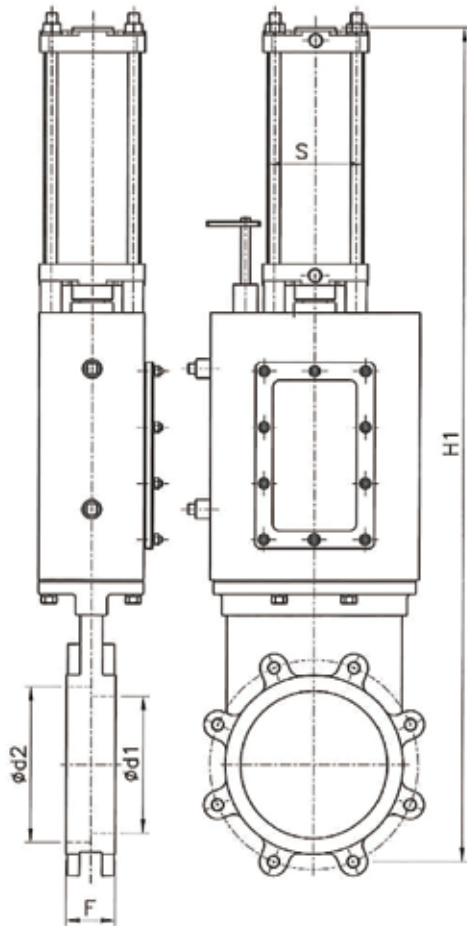
	Size	d1	d2	F	S	H1	H2	
	DN050	2"	42	64	48	80	520	420
	DN065	2-1/2"	57	80	51	80	570	430
	DN080	3"	72	95	51	125	680	430
	DN100	4"	97	122	51	125	750	500
	DN125	5"	125	148	57	150	870	700
	DN150	6"	144	166	62	150	890	700
	DN200	8"	195	222	70	180	1180	880
	DN250	10"	245	272	70	200	1500	1100
	DN300	12"	300	325	76	224	1600	1150
	DN350	14"	350	375	76	300	1860	1230
	DN400	16"	400	430	89	300	2070	1420
	DN500	20"	480	515	114	350	2400	1700

閘刀閥 - K 系列

封閉型

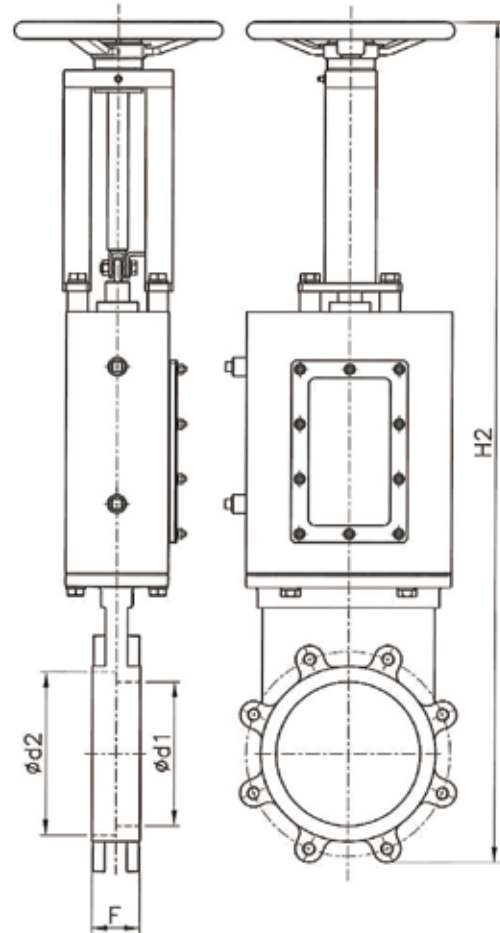
KGP

氣動封閉式閘刀閥



KGM

手動封閉式閘刀閥



圖樣及尺寸僅供參考 / 單位: MM

	Size	d1	d2	F	S	H1	H2	
	DN050	2"	42	64	48	80	520	590
	DN065	2-1/2"	57	80	51	80	570	720
	DN080	3"	72	95	51	125	680	875
	DN100	4"	97	122	51	125	750	935
	DN125	5"	125	148	57	150	870	1010
	DN150	6"	144	166	62	150	890	1100
	DN200	8"	195	222	70	180	1180	1320
	DN250	10"	245	272	70	200	1400	1425
	DN300	12"	300	325	76	224	1600	1695
	DN350	14"	350	375	76	300	1860	1990
	DN400	16"	400	430	89	300	2070	2180
	DN500	20"	480	515	114	350	2400	2550

閘刀閥 - K 系列

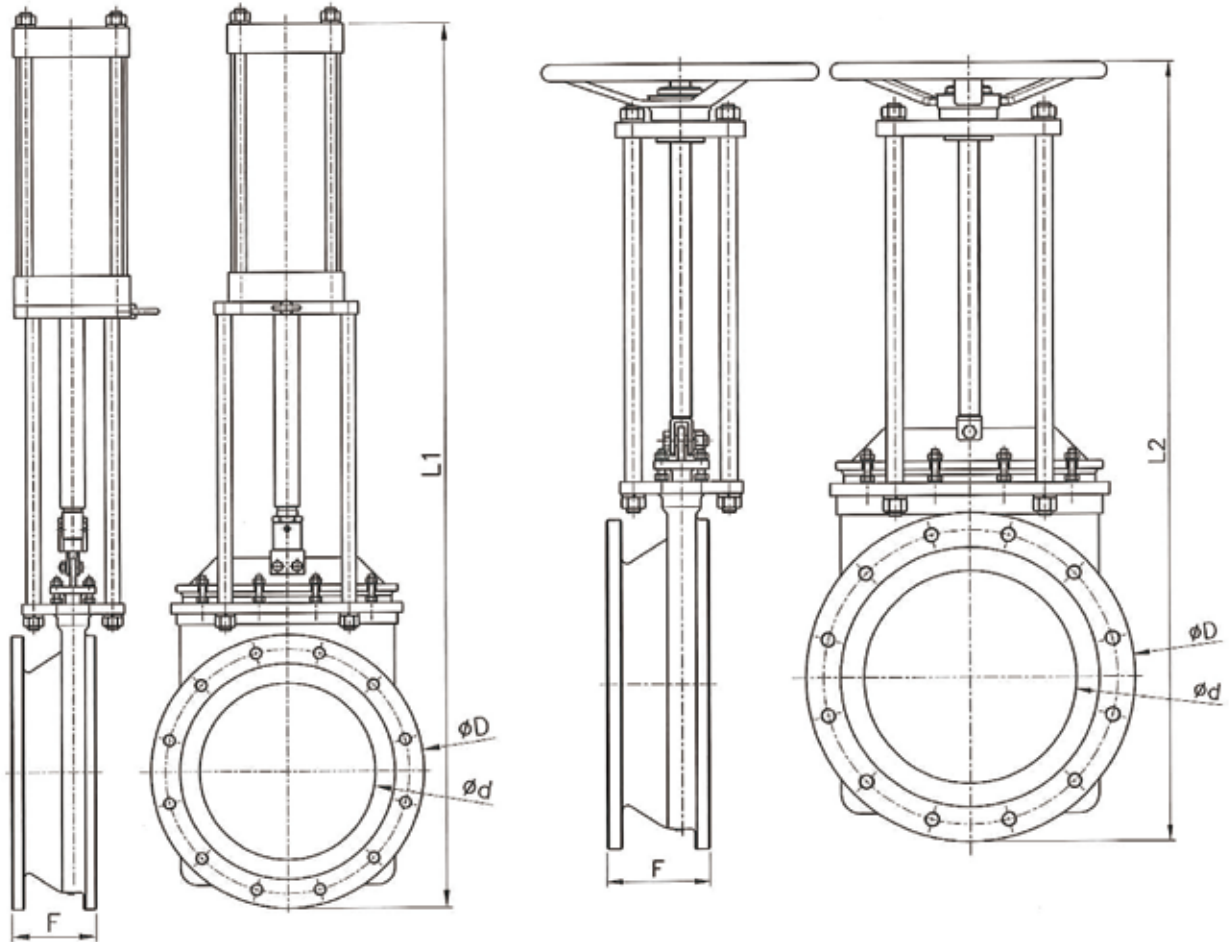
排渣型

KSP

氣動排渣閥

KSM

手動排渣閥



圖樣及尺寸僅供參考 / 單位: MM

Size		d	D	F	L1	L2
DN150	6"	160	279	120	1020	690
DN200	8"	210	343	150	1190	850
DN250	10"	262	406	150	1400	1070
DN300	12"	312	483	150	1620	1110
DN350	14"	345	533	180	1915	1200
DN400	16"	396	597	180	2100	1410

閘刀閥 - 選型

閥類	作動型式	尺寸 (DN)	法蘭規格	閥體材質	拋光等級
AG = 氣密式	P = 氣動式	50 – 限定 K 系列	1 = ANSI150	13 = SCS13	A = N/A
KV = 一般型	M = 手動式	65 – 限定 K 系列	2 = JIS10K	14 = SCS14	B = 200#
KG = 封閉型		80	3 = JIS 5K	15 { AG 系列可 做其他材 質 K 系列另 可做 FCD 材質	C = 250#
KS = 排渣型		100	4 = DIN		D = 300#
		125	PN10		
		150	5 = other		
		200			
		250			
		300			
		350			
		400			
		500			



立津國際開發有限公司
LI JIN INDUSTRIAL CO LTD

43441 台中市龍井區中沙路新庄仔巷43-1號

電話 : +886-4-2359-3997

傳真 : +886-4-2359-6123

li.jin8@msa.hinet.net

www.lijin-flowcontrol.com



LJ-VLGT2021V2